



RusDecking

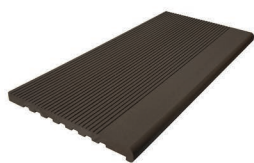
Инструкция по монтажу ступеней RusDecking



www.rusdecking.ru



Комплектация



Ступень
320x22; L=3м; 4м



Подступенок/
доска заборная
140x13



Монтажная лага
из ДПК



Перфорированный
уголок



Саморезы



Дюбель-гвозди

Инструмент



Торцовочная пила



Ручная пила



Рулетка и
карандаш



Монтажный
уровень



Шуруповерт



Дрель



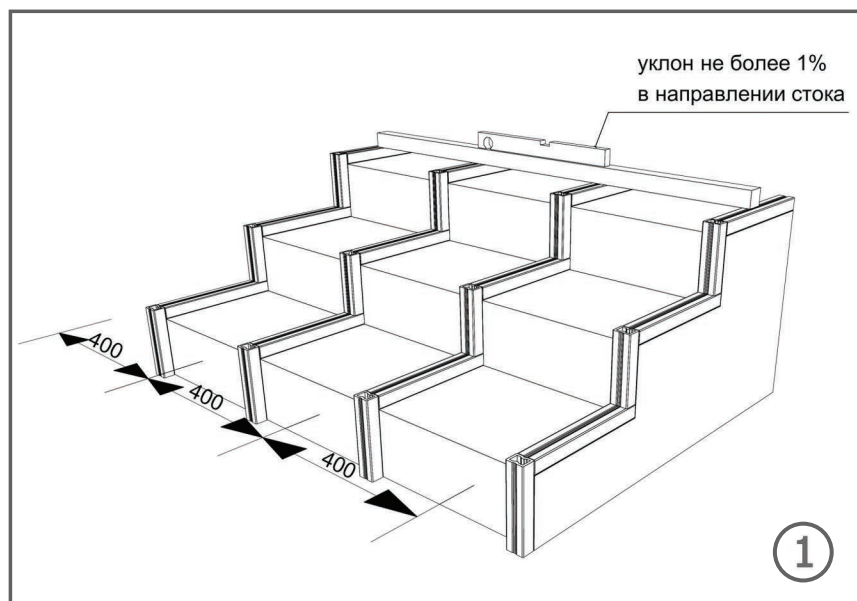
Сверла



Отвертка

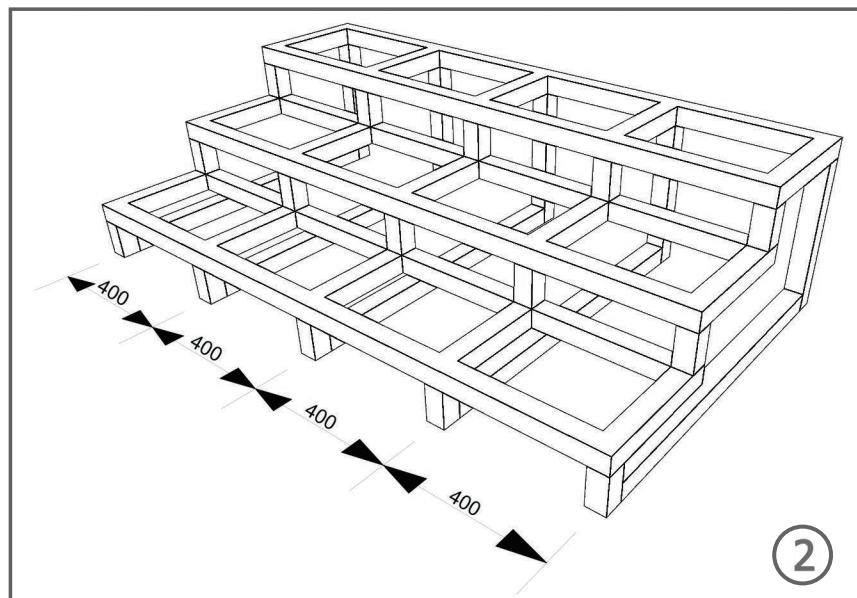


Общие указания



Монтаж ступени из ДПК осуществляется:

- На ровные бетонные ступени с уклоном не более 1% для стока воды; монтажные лаги устанавливаются перпендикулярно профилю ступени с шагом не более 400 мм (рис. 1).



- На металлический или деревянный каркас и расстоянием между профилем каркаса не более 400 мм. Ступени крепятся непосредственно к каркасу с помощью монтажных уголков (рис. 2).





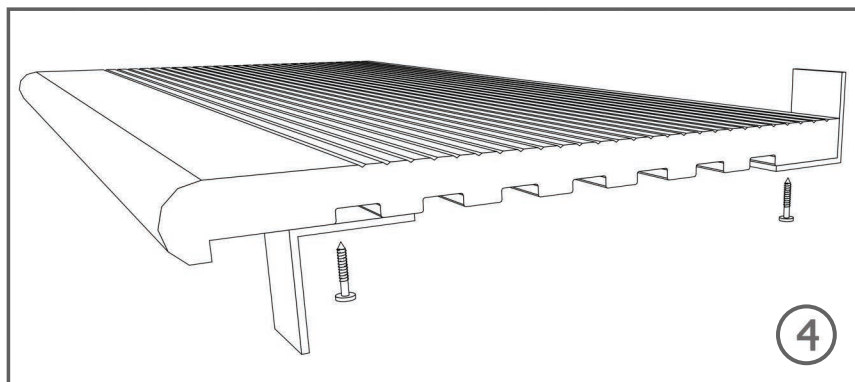
Монтаж ступеней



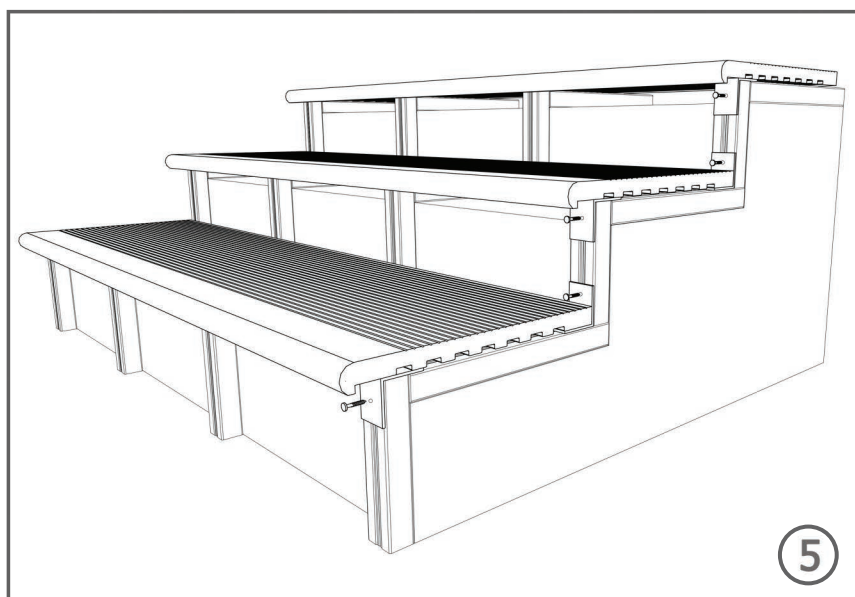
Лаги укладываются перпендикулярно профилю ступени и крепятся к основанию с помощью дюбель-гвоздей.

Диаметр и длина дюбель-гвоздей подбирается в зависимости от материала основания.

Все отверстия в лагах рассверливаются предварительно и должны быть на 1-2 мм больше, чем диаметр используемых дюбель-гвоздей.

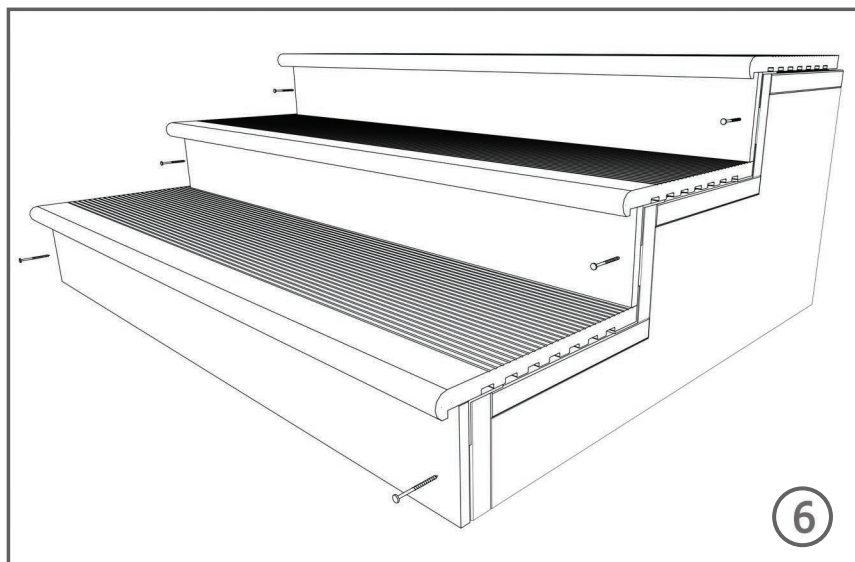


Для скрытого крепления ступеней крепим перфорированный уголок из оцинкованной стали к нижней части ступени с помощью саморезов.

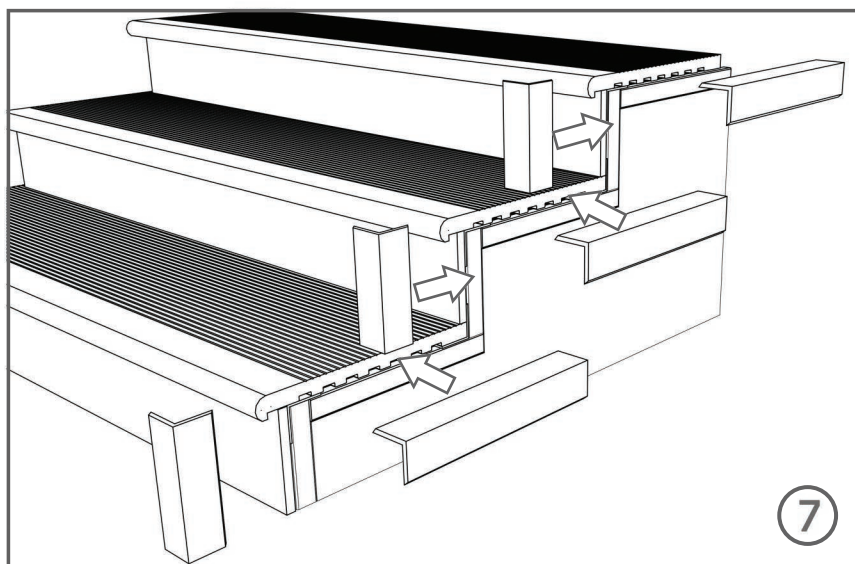


Укладываем ступени на горизонтальные лаги и фиксируем их к каркасу через уголок с помощью саморезов.



**Завершение монтажа ступеней**

Крепим подступенок к лагам с помощью саморезов. Для подступенка используйте заборную доску RusDecking из ДПК.



При необходимости торцы ступеней закрываются уголком, который фиксируется с помощью саморезов.

